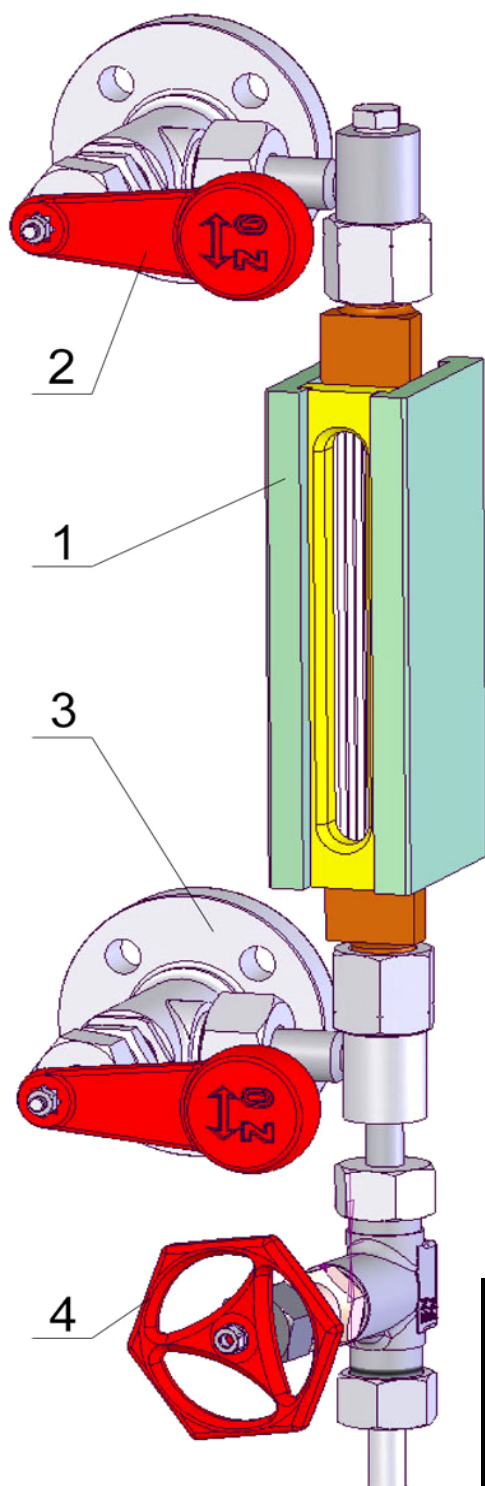


# LEVEL INDICATOR WITH REFLECTIVE GLASS

## Указатель уровня с рефлексным стеклом

### p4,0



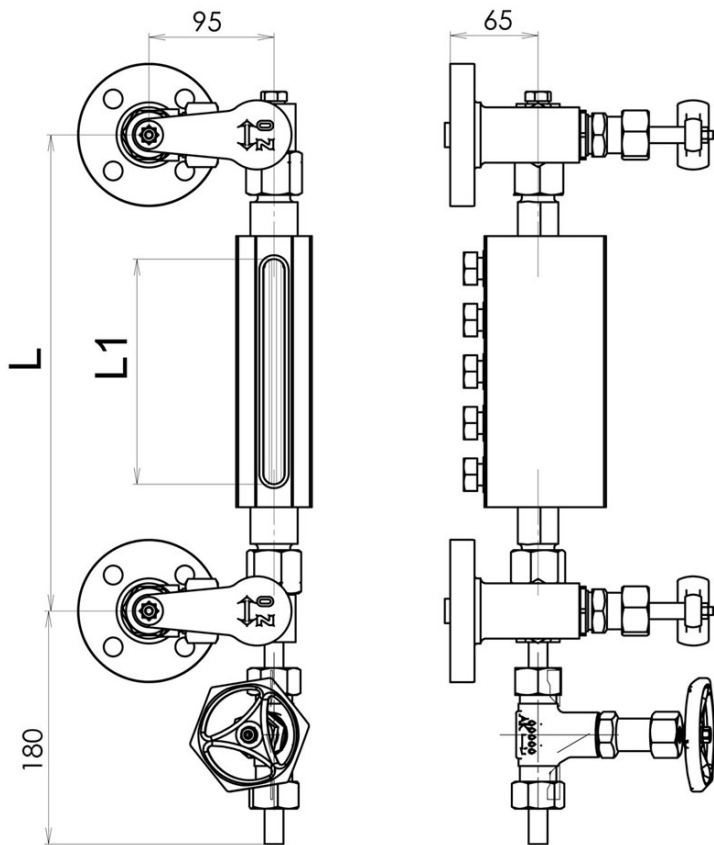
<b>TYPE / ТИП</b>	<b>U48.1/U45</b>
<b>Service pressure/ рабочее давление</b>	<b>p = 4,0MPa</b>
<b>Nominal length/ номинальная длина</b>	<b>U48 L300 – 500 U45 L&gt;500</b>

<b>Application / Применение</b>
<p>It is used as water direct-reading instrument of fluid level in steam-generator boilers up to 4 MPa and 250°C. Application for other media should be discussed with manufacturer.</p> <p>В котлах парогенераторов в качестве прямого указателя уровня жидкости с параметрами макс. рабочего избыточного давления до 4МПа и макс. температуры до 250°С. Применение для иных сред, кроме котельной воды, необходимо согласовать с производителем.</p>

<b>Flanges / фланцы DN20/PN40</b>	<b>EN 1092-1</b>
Testing / испытания	EN 12266-1
Pressure/Temperature Давление/Температура	EN 12516-1

<b>Pos.</b>	<b>Part / Деталь</b>	<b>Material/ Материал</b>
1	Body / Корпус	16MnCr5/14220
2	Upper head/ Верхняя головка	P265GH/11416
3	Bottom head/ Нижняя головка	P265GH/11416
4	Draining valve/ Выпускной вентиль	P250GH/1.0460

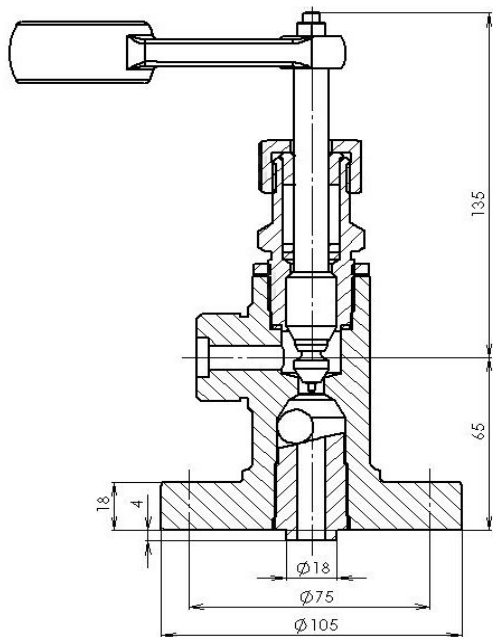
<b>Technical description / Техническое описание</b>
<p>Level indicator has upper and bottom head, body with reflective glass and draining valve. Head contains protective ball cap and quick-closing, arm controlled valve with weight. Indicator enables max. body inclination 30°.</p> <p>Указатели уровня состоят из верхней и нижней головок, корпуса-держателя с рефлексным стеклом и выпускного вентиля. Головка оснащена предохранительным автоматическим шариковым затвором и клапаном затвором, управляемым вручную рукоятью с грузом. Указатель позволяет наклон держателя, макс. наклон 30°.</p>



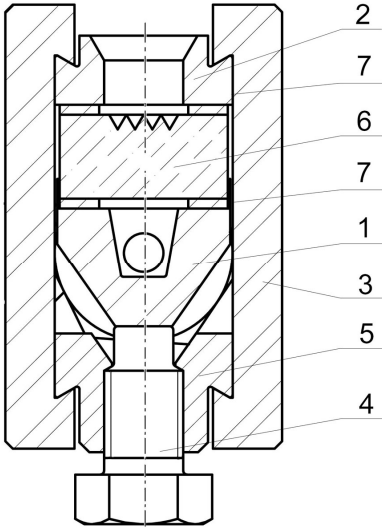
Left type of level indicator on the picture.  
/  
на чертеже приведен указатель в левостороннем исполнении.

Dimensions / Размеры		Weight/ вес (kg)
L1 (mm)	L (mm)	
164	350	19
224	400	24
314	500	30

Level indicators can be connected together without break field of view.  
L>500mm – type U45  
/  
Указатели уровня могут соединяться последовательно для увеличения области контроля.  
L>500mm – тип U45



Nr.	Part / Деталь
1	Body / Корпус
2	Thrust plate/ Прижимная крышка
3	Frame / Челюсти
4	Bolt / Болт
5	Carrier / Держатель
6	Glass / Стекло
7	Gasket – Graphite/ Уплотнение - Графит



Connection safety head / безопасности соединительная головка

Cut of body / срез тела

**U48.1 4 p 4,0 L=500**

Valve type/  
тип арматуры

Material / материал  
4 – Forged carbon steel/  
Кованная углеродистая сталь

Service pressure/  
рабочее давление

Nominal length/  
номинальная длина